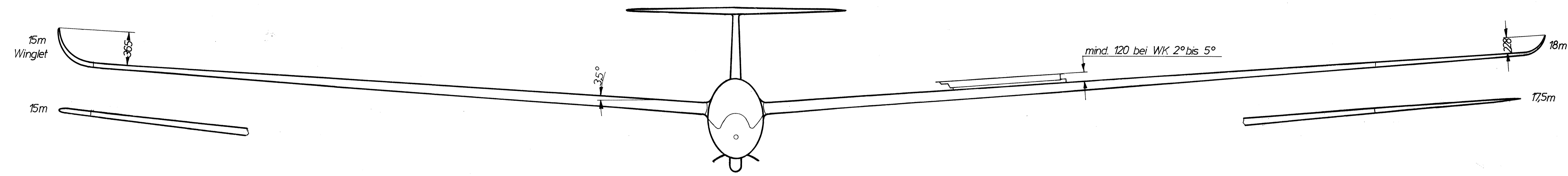
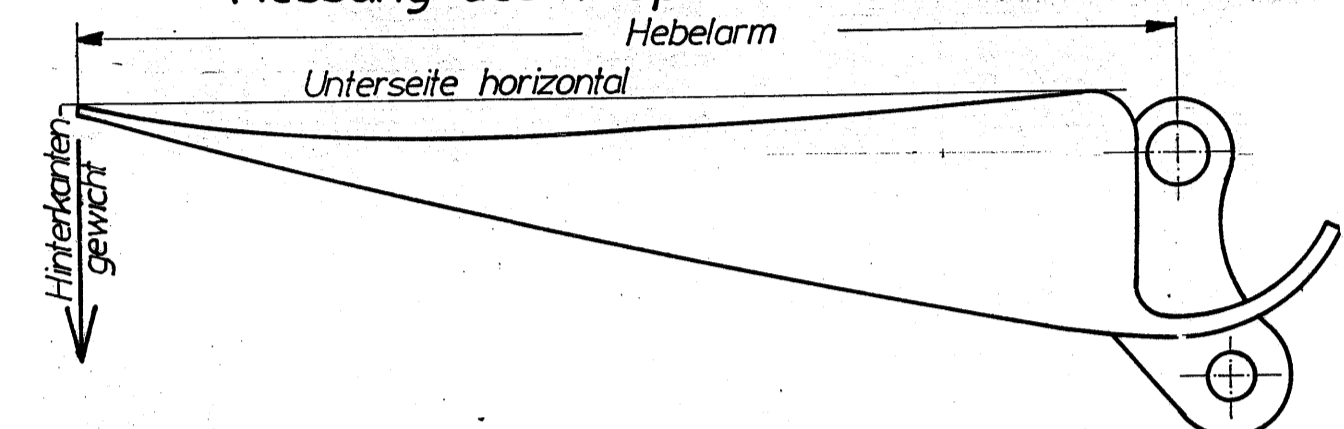


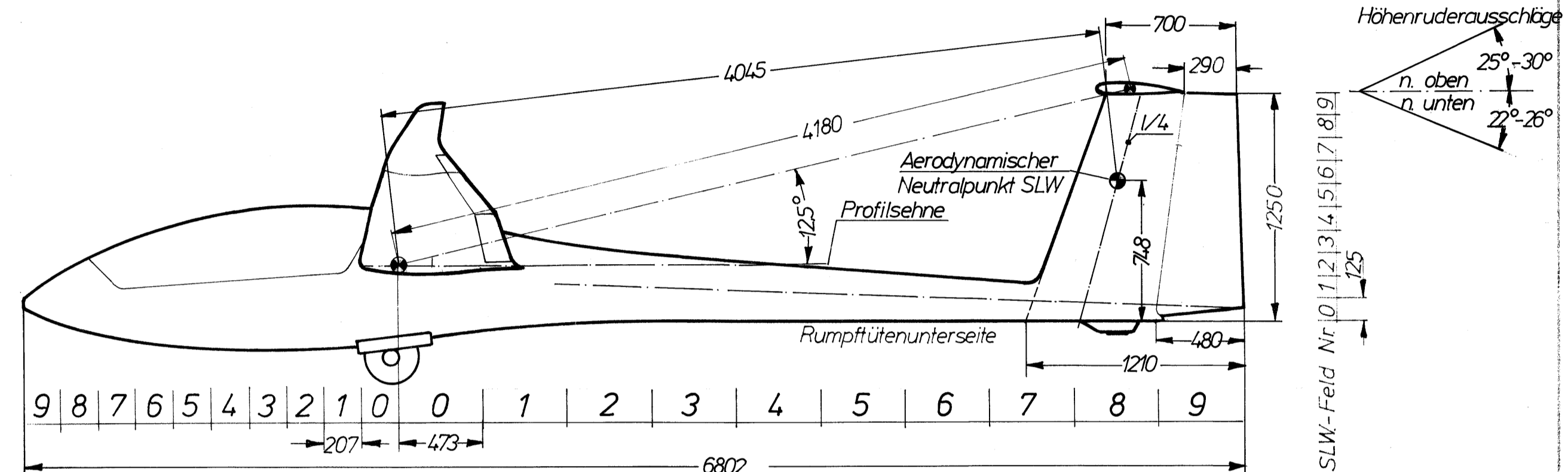
FL-SPORNPOSITION?



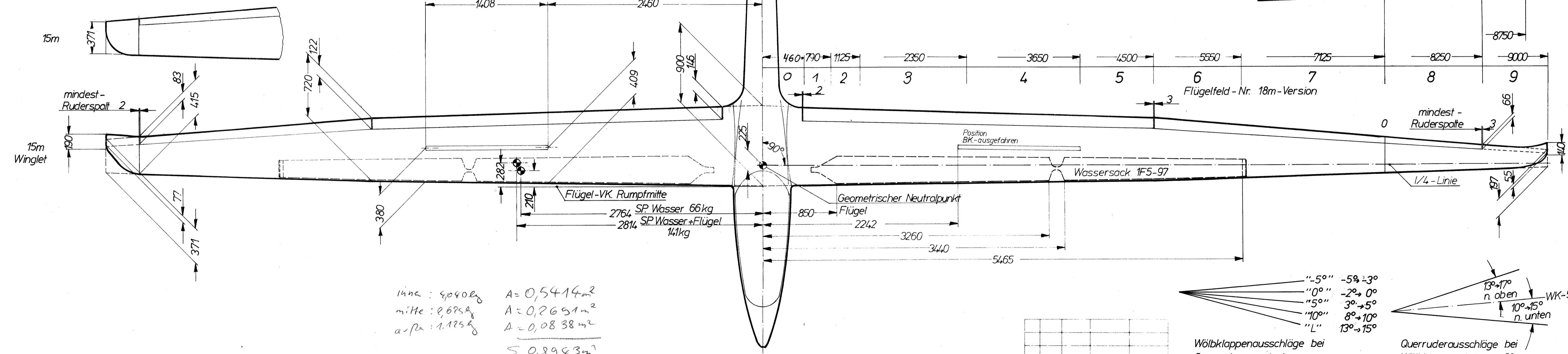
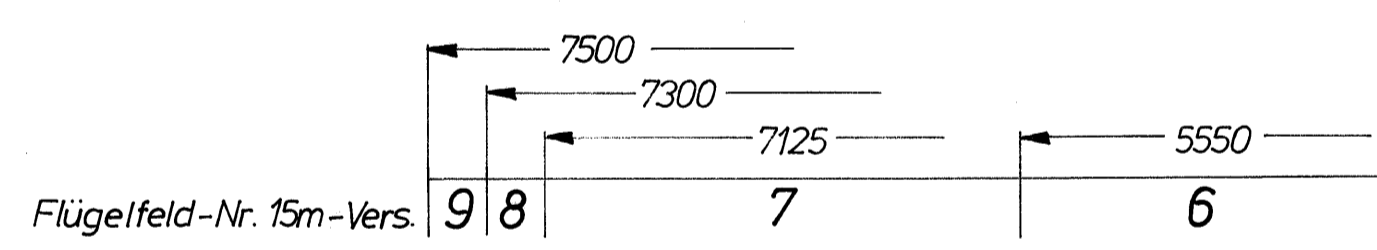
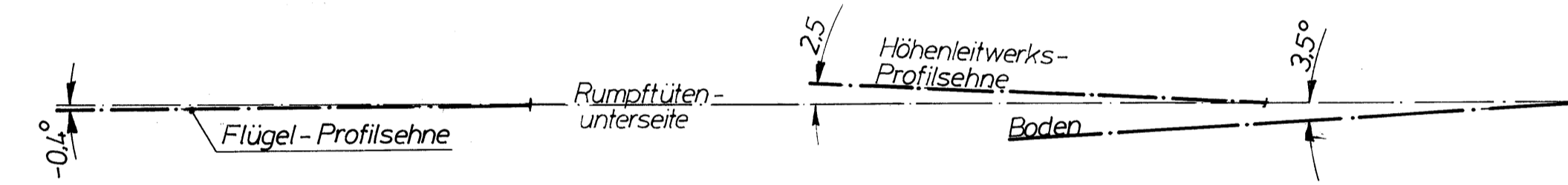
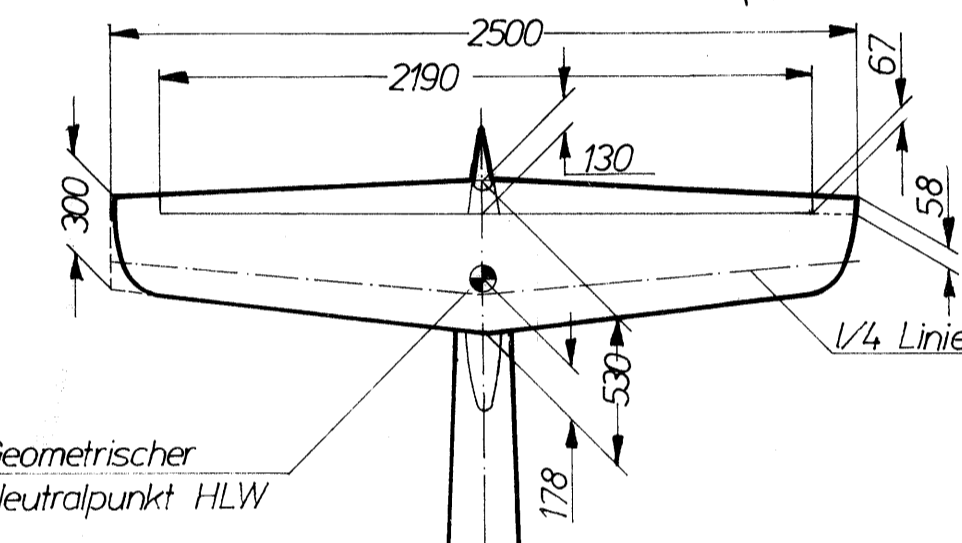
Messung des Flaperon-Hinterkantenmomentes



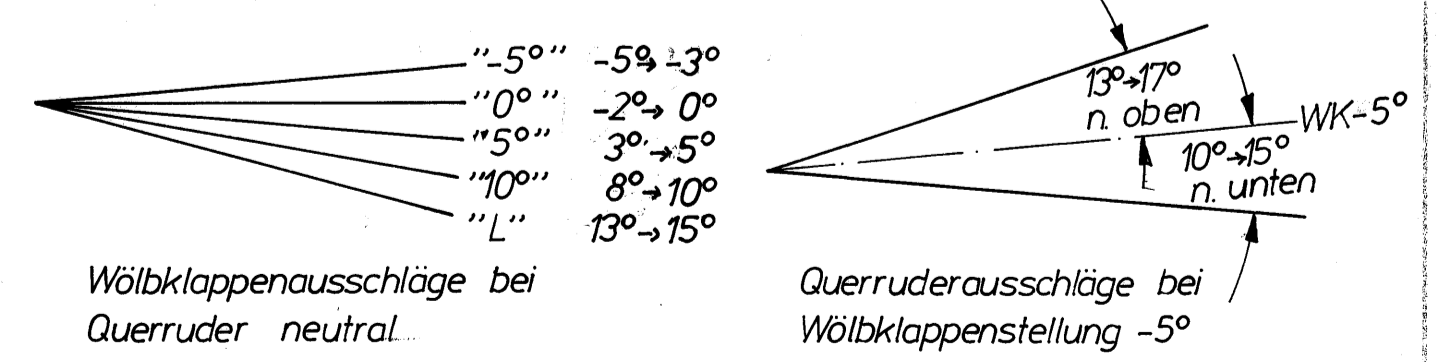
	Masse [kg]	Rudermoment [kg cm]
Flaperon innen	2,14 - 2,74	8,06 - 9,00
" mitte	1,19 - 1,53	3,60 - 4,75
" außen	0,34 - 0,5	0,51 - 1,00
Höhenruder	1 - 1,6	siehe Prüfplan Endabnahme
Seitenruder	3 - 6,8	0 - 8,20



HLW-Feld Nr. 9|8|7|6|5|4|3|2|1|0



line: 9,040 kg A = 0,5414 m²
 mitte: 9,675 kg A = 0,2651 m²
 außen: 1,125 kg A = 0,0838 m²
 Σ 0,8943 m²



Datum		Name		Rolladen-Schneider Flugzeugbau GmbH		Maßstab: 1:25	
Gez. 13.7.94		Bea		Benennung		Zeichn.-Nr.	
Gepr. 14.7.94		Muster		Technische Übersicht		1Ü-118	
Oberflächensch.		Rißprüfung		Kommt vor		BZ-Nr.	